



## ACCESSOIRES D'INSTALLATION POUR LES APPLICATIONS DE TOIT ET DE GOUTTIÈRE

09109001 • Support de montage pour collage sur les surfaces de toit

15x38mm • Acier inoxydable • 1 pc./paquet



34000003 • Bande de fixation, fixation de câble 25mm C-C

20x0,6mm • Acier galvanisé • 25m/rouleau



40049050 • Rail de fixation pour câbles de 6-7mm • Fixation de câble 24mm C-C

1000x8mm • Plastique • 10 rails/paquet



40049017 • Support de montage, 2 câbles (max ø11mm) C-C 60mm

25x125x0,25mm • Acier inoxydable • 1 pc./paquet



40049009 • Support de montage pour installation facile dans la gouttière et le tuyau de descente

Peut contenir 3 câbles (max ø8) et 2 câbles (max ø6) • C-C 23mm

10x86mm • Plastique • 25 pc./paquet



40049010 • Clips pour tuyau de descente

Peut contenir 2 câbles (max ø8) • C-C 20mm

6x32mm • Plastique • 25 pc./paquet



Version 1-062024

Heatcom Corporation A/S  
Barmstedt Allé 6  
5500 Middelfart  
Tel. +45 63 41 77 77  
Sales@Heatcom.dk



# FICHE TECHNIQUE



40049014 • Protecteur de bord pour câble, adapté pour la gouttière jusqu'au tuyau de descente

25x300x1,0mm • Acier inoxydable • 1 pc./paquet



40049013 • Traverse pour la transition entre la gouttière et le tuyau de descente

Se connecte, par exemple, à une chaîne métallique suspendue dans le tuyau de descente

∅6x290mm • Acier inoxydable • 1 pc./paquet



40049016 • Chaîne pour tuyau de descente, permettant de supporter la charge du câble

Maillon 2,5x20mm • Acier inoxydable • 100 m/bobine



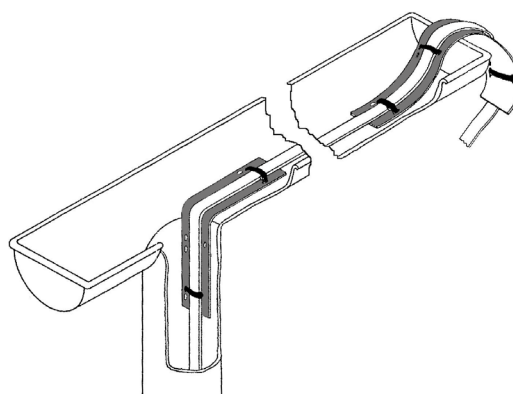
40049013 - Traverse tenant la chaîne et le câble



34000003 - vissé sur la surface du toit



40049009 - tenant 3 câbles de 7mm



40049014 - protégeant le câble allant de la gouttière au tuyau de descente



40049017 - tenant 2 câbles auto-régulants



LIEN VERS LE SITE



Version 1-062024

Heatcom Corporation A/S  
Barmstedt Allé 6  
5500 Middelfart  
Tel. +45 63 41 77 77  
Sales@Heatcom.dk